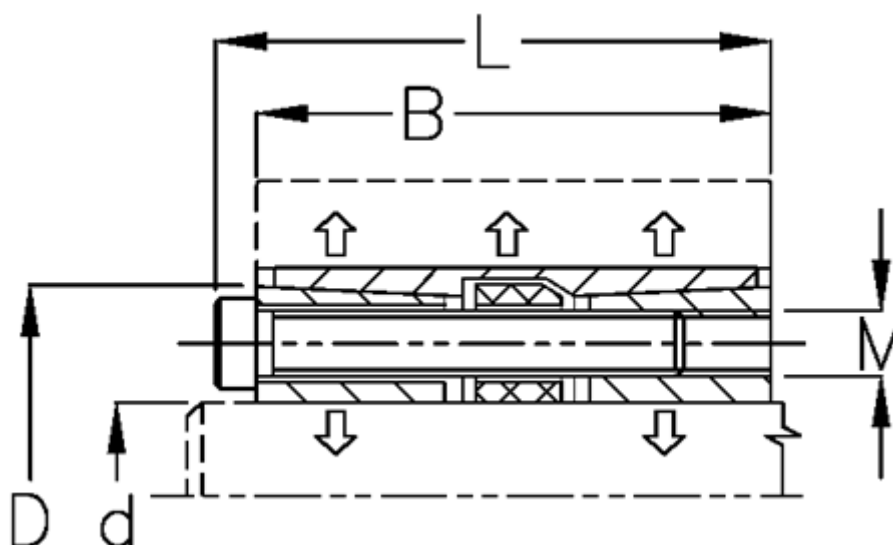


Varenummer: 439000100

Beskrivelse: Rota-fix spændeelement G100x145

Note: Meget lang byggeform, meget lavt fladetryk. Overfører meget høje momenter. For mellemstørrelse. Selvcentrerende.

## Mål



B mm	= 122
d H8 mm	= 100
D mm	= 145
F kN aksialkraft	= 570
L mm	= 134
M mm	= M12
Overfladeruhed	= R? ? 3.2 $\mu$ m
P N/mm <sup>2</sup> fladetryk på aksel/nav	= 80

T Nm drejningsmoment	= 26000
Tolerance	= Aksel h8, Nav H8
Ts Nm boltetilspændingsmoment	= 145